

2 REB05 계열 소형 스프링 가압 전자 브레이크

REB05 Small-sized Spring-applied Electromagnetic Brakes

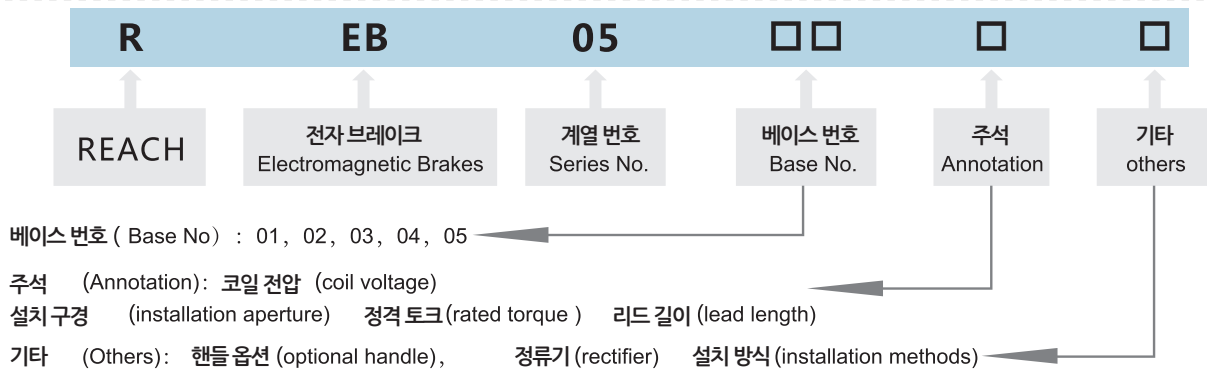
- ▶ REACH REB05 계열 소형 브레이크는 스프링 가압식 건식마찰 전자 브레이크입니다. (전원이 공급될 때 해방되며 전원이 차단될 때 제동됨). 이 브레이크는 신뢰성 높은 제동 및 정지유지력으로 인해 중량물을 감속시키거나 정해진 위치에 고정시킬 필요가 있을 때 사용됩니다.
- ▶ 본 제품 계열은 고객에게 더욱 다양한 옵션을 제공하며 성능 지표의 조합과 조정을 통해 다양한 분야에서 사용될 수 있습니다.
- ▶ REB05 Series Small-sized Brakes are spring-applied and dry-friction electromagnetic brakes(releasing when energized and braking when cut off). The Brakes, with reliable braking and holding forces, are used whenever masses are required to be decelerated or held in a defined position.
- ▶ The Series provide more options for the customer and can be used in various areas by assembling and adjusting the performance index.



■ 응용 범위 Application

- ▶ 모터의 제동 Braking Motor ▶ 목공 기계 Carpenter Machinery ▶ 자동화 기술 Automation Technology
- ▶ 모터의 감속 Decelerating Motor ▶ 포장 기계 Packing Machinery

■ 제품 모델 Product Model



■ 제품 범위 Product Scope

- ▶ 스테이터 정격전압 (VDC) : 12V, 45V, 96V, 103V, 170V, 180V, 190V, 205V
- ▶ 다양한 전력망 전압에 적용 가능 (VAC) : 42 - 460V
- ▶ 고객은 5가지 규격의 스프링 가압식 전자 브레이크 중에서 선택할 수 있습니다.
- ▶ Rated Voltage of Stator(VDC):12V、24V、45V、96V、103V、170V、180V、190V、205V
- ▶ Adaptable to various network voltage(VAC):42-460V
- ▶ Customers are able to select among five sizes spring-applied electromagnetic brakes

Presentation Products

제품 소개

■ 제품 특징 Products Characters

- ▶ 콤팩트 구조의 비용 절감
- ▶ 높은 전압에 대한 내구성, 검증된 절연 특성 F등급 단열 (155°C)을 통해 다양한 작동 조건에서 사용됩니다.
- ▶ 납과 석면이 사용되지 않는 마모방지 마찰 라이닝을 사용함으로써 긴 사용 수명을 보장합니다.
- ▶ 편리한 설치를 위해 설치 구경을 선택 가능합니다.
- ▶ 고객의 요구를 만족시키기 위한 다양한 설치 방식

- ▶ Cost-saving in a compact structure
- ▶ Applied to various working conditions with high voltage-withstanding, qualified insulation, as well as F-class insulation(155°C)
- ▶ Long service life guaranteed by applying wear-proof friction disc without lead and asbestos
- ▶ The installation aperture is optional for convenient installation
- ▶ Various installation ways to satisfy customer's requirements

■ 신뢰성 Reliability

- ▶ ISO9001 품질보증시스템에 의해 인증된 최고의 품질을 가진 제품을 공급합니다.
- ▶ CE(저 전압) 및 UL 마크 인증을 통과하였습니다.
- ▶ RoHS 표준을 준수합니다.

- ▶ Provide excellent qualified products supported by ISO9001 Quality Guarantee System
- ▶ Qualified by CE(low voltage)Mark Certification
- ▶ Conform with RoHS Standards

■ 부속품 옵션 Accessory Options

- ▶ 02-05 규격 브레이크에 대해서는 수동 해방 레버를 적용할 수 있습니다.
- ▶ 고객은 정류기를 선택할 수 있으며, 이것은 브레이크의 끝부분 또는 외부 스테이터 표면에 장착할 수 있습니다.
- ▶ 컨트롤러에 설치하기 위해 사용되는 연결 플레이트가 제공됩니다.

- ▶ The manual release lever s applicable for 02-05 sized brakes.
- ▶ Customers are able to select the rectifiers, which can be installed on the ending face or outer circle.
- ▶ Provide the connecting flange used for installing on the speeder

■ 기술 파라미터 Technical Parameters

▶ REBO5 소형 부품

Small-sized Components + Inner Rectifier+ Connecting Board

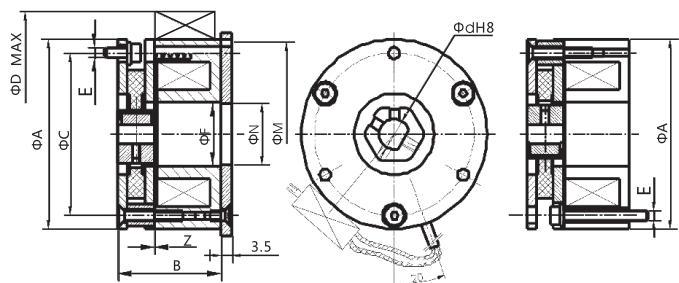
| 机座号 | T | Tmax | d(标准) | C | E | A | B | D | F | Z |
|-----|------|------|-------|----|--------|----|------|----|------|------|
| 1 | 0.12 | 0.24 | 6 | 32 | 2×M2.5 | 37 | 32 | | 13.5 | 0.1 |
| 2 | 0.25 | 0.5 | 7 | 40 | 2×M3 | 47 | 30 | 67 | 16 | 0.1 |
| 3 | 0.5 | 1 | 6 | 48 | 3×M3 | 56 | 31.5 | 76 | 19 | 0.15 |
| 4 | 1 | 2 | 8 | 58 | 3×M3① | 65 | 31.8 | 85 | 24 | 0.2 |
| 5 | 2 | 4 | 8 | 66 | 3×M4 | 75 | 34.4 | 95 | 28 | 0.2 |

주:

1. 단위 mm, T는 정격 토크 (N. m)를 나타냅니다.
2. 설치 규격과 치수는 고객의 특별한 요구조건을 만족시키도록 주문할 수 있습니다.
3. ϕ M과 ϕ N은 고객의 요구에 맞추어 제공될 수 있습니다. ϕ 54 및 ϕ 18이 기본값입니다.
4. 설치 나사는 설치 구조 ①에 따라 3×M4를 사용할 수 있습니다.

▶ REBO5 소형 부품

REBO5 Small-sized Components



Notice:

- 1、Unit:mm, T represents rated torque(N.m)
- 2、The installation sizes and dimensions could be ordered to satisfy customers' special requirements.
- 3、 ϕ M and ϕ N can be provided according to customers' demands. The default values are ϕ 54 and ϕ 18.
- 4、The installation screws can be 3×M4 according to the installation structure①.

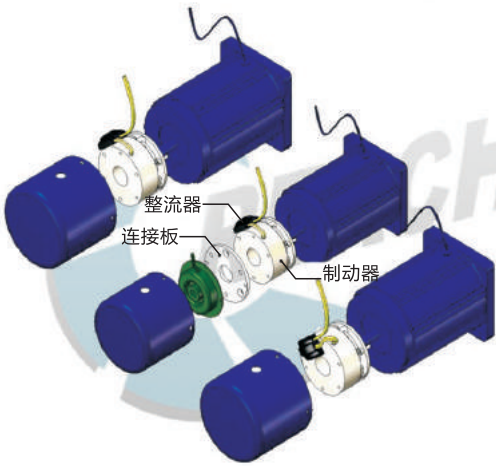
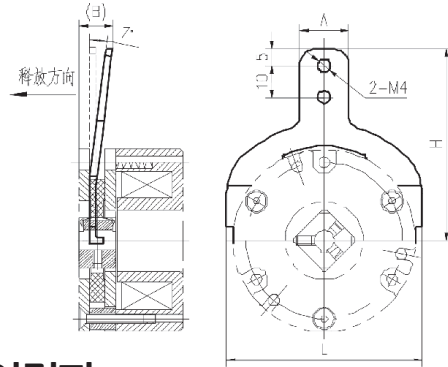
악세서리 설치

Accessories Instructions

■ 수동 해방 핸들 Manual Release Handle

- ▶ 이 핸들은 장비의 설치와 조정 시에 수동으로 해방됩니다.
- ▶ The handle is released manually in installing and adjusting the equipments

| 모델번호 Model No. | H | L | A | B |
|-------------------|----|----|----|----|
| 02 | 50 | 51 | 13 | 9 |
| 03 | 60 | 60 | 15 | 11 |
| 04 | 70 | 70 | 15 | 12 |
| 05 | 80 | 80 | 20 | 14 |



■ 연결판 Connecting Board

- ▶ 이 부품은 고객이 거버너(Governer)와 기타 모터 부속을 설치하는 것을 돕기 위해 사용됩니다. 연결판의 설치 규격은 고객의 필요에 따라 주문할 수 있습니다.
- ▶ The part is used to help the customer to install the governor and other motor accessories. The installation sizes of the connection board can be ordered acc. To customers' demands.

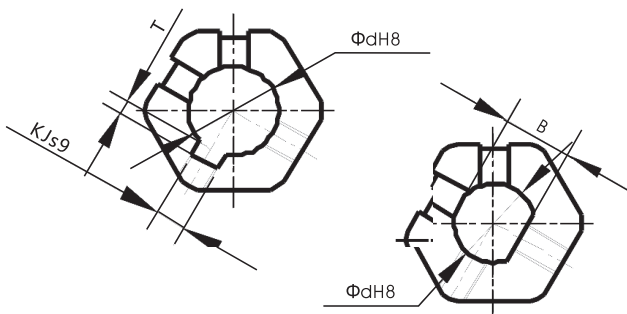
■ 정류기 Rectifier

- ▶ 이 부품은 고객이 콤팩트한 구조의 마이크로 모터를 편리하게 설계할 수 있게 해줍니다. 우리는 브레이크의 끝부분이나 외부 스테이터 표면에 장착할 수 있는 내부 정류기를 공급할 수 있습니다.
- ▶ The part is convenient for the customer to design the compact-structure micro-motor. We are able to provide inner rectifier which can be installed upon the ending face and outer circular surface of the brakes.

■ 로터허브의 내경 Aperture of Fly-wheel

- ▶ 달리 규정되지 않는 한, 설치 홀의 허용오차는 H8입니다.
- ▶ 달리 규정되지 않는 한, 키홀의 치수는 DIN688/1(GB/T1095-79)를 만족시켜야 하며 * 표시된 내경은 키홀이 없습니다.
- ▶ 굵은 글자로 표시된 내경은 기본 치수입니다.
- ▶ 고객은 연결을 위해 플랫 홀을 선택할 수 있습니다. B의 치수는 주문할 수 있습니다.
- ▶ 목록 안의 값은 설치 홀에 대하여 선택 가능한 치수입니다.
- ▶ 고객은 자신의 필요에 맞추어 주문할 수 있습니다.

- ▶ The tolerance of installation hole is H8, unless provided otherwise.
- ▶ Unless provided otherwise, the dimension of keyway satisfies DIN688/1(GB/T1095-79) JS9 and, the aperture with symbol of * has no keyway.
- ▶ The apertures presented in bold letter are basic dimensions.
- ▶ Customer can select the flat hole for connection. The dimensions of B can be ordered.
- ▶ The values in the list are optional dimensions for installation hole. The standard dimensions are presented in bold letters.
- ▶ Customers are able to order for their requirements.



| 베이스 번호 | d |
|--------|---------------------------|
| 1* | 6 |
| 2* | 6/7 |
| 3 | 6/7/8/9 |
| 4 | 6/7/ 8/9/10/12 |
| 5 | 8/9/10/11/12/14/15 |

3 REB05 계열 대형 스프링 가압 전자 브레이크

REB05 Large-sized Spring-applied Electromagnetic Brakes

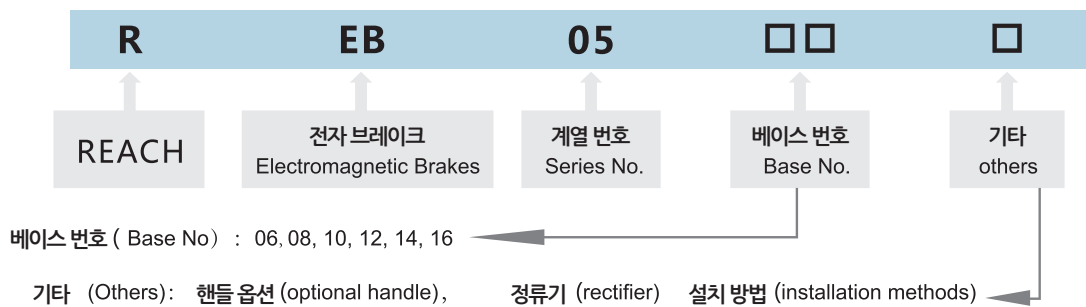
- ▶ REACH가 제조한 REB05 계열 브레이크는 스프링 가압 건식마찰 전자 브레이크입니다. (전원이 공급되면 해방되며 전원이 차단되면 제동됨) 이 브레이크는 믿을 수 있는 제동력 및 정지유지력을 가지고 있으므로 다양한 감속 및 정지유지 제동에서 널리 사용되고 있습니다.
- ▶ 이 제품 계열은 고객을 위해 더 많은 옵션을 제공하며, 성능 지표를 조합하고 조정함으로써 다양한 분야에서 사용될 수 있습니다.
- ▶ REB05 Series Brakes manufactured by REACH are spring-applied and dry-friction electromagnetic brakes (releasing when energized and braking when cut off). The Brakes, reliable braking and holding forces, are widely used in various decelerating and holding braking occasions.
- ▶ The Series provide more options for the customer and can be used in various areas by assembling and adjusting the performance index.



■ 응용 범위 Application

- ▶ 모터 제동 Braking Motor
- ▶ 목공 기계 Carpenter Machinery
- ▶ 자동화 기술 Automation Technology
- ▶ 모터 감속 Decelerating Motor
- ▶ 포장 기계 Packing Machinery

■ 제품모델 Product Model



■ 제품범위 Product Scope

- ▶ 여섯 가지 사이즈 옵션의 스프링 가압 전자 브레이크
- ▶ 스테이터의 정격 전압 (VDC) : 24V, 45V, 96V, 103V, 170V, 180V, 190V, 205V
- ▶ 다양한 전력망 전압에 적용가능 (VAC) : 42 ~ 460V
- ▶ 6 optional sizes spring-applied electromagnetic brakes
- ▶ Rated Voltage of Stator (VDC) : 24V, 45V, 96V, 103V, 170V, 180V, 190V, 205V
- ▶ Adaptable to various network voltage(VAC) : 42 ~ 460V

Presentation Products

제품 소개 ▶

■ 제품 범위 Product Scope

- ▶ 여섯 가지 사이즈 옵션의 스프링 가압 전자 브레이크
- ▶ 스테이터의 정격 전압 (VDC) : 24V, 45V, 96V, 103V, 170V, 180V, 190V, 205V
- ▶ 다양한 전력망 전압에 적용가능 (VAC) : 42 ~ 460V
- ▶ 6 optional sizes spring-applied electromagnetic brakes
- ▶ Rated Voltage of Stator(VDC): 24V, 45V, 96V, 103V, 170V, 180V, 190V, and 205V
- ▶ Adaptable to various network voltage(VAC): 42~460V

■ 토크 전달 Torque Transmission

- ▶ 폭넓은 범위의 제동 토크: 4 ~ 125 N.m
- ▶ Wide range of braking torque: 4~125N.m

■ 제품 특징 Product Characters

- ▶ 콤팩트 구조의 비용절약
- ▶ 고전압 내구성, 검증된 절연 성능 및 F-등급 단열(155°C)을 통해 다양한 작동 조건에서 사용 가능합니다.
- ▶ 납과 석면이 사용되지 않는 마모방지 마찰 라이닝을 사용함으로써 긴 사용 수명을 보장합니다.
- ▶ 편리한 설치를 위해 설치 구경을 선택 가능합니다.
- ▶ Cost-saving in compact structure
- ▶ Applied to various working conditions with high voltage-withstanding, qualified insulation, as well as F-grade insulation(155°C)
- ▶ Long service life guaranteed by applying wear-proof friction disc without lead and asbestos
- ▶ The installation aperture is optional for convenient installation

■ 신뢰성 Reliability

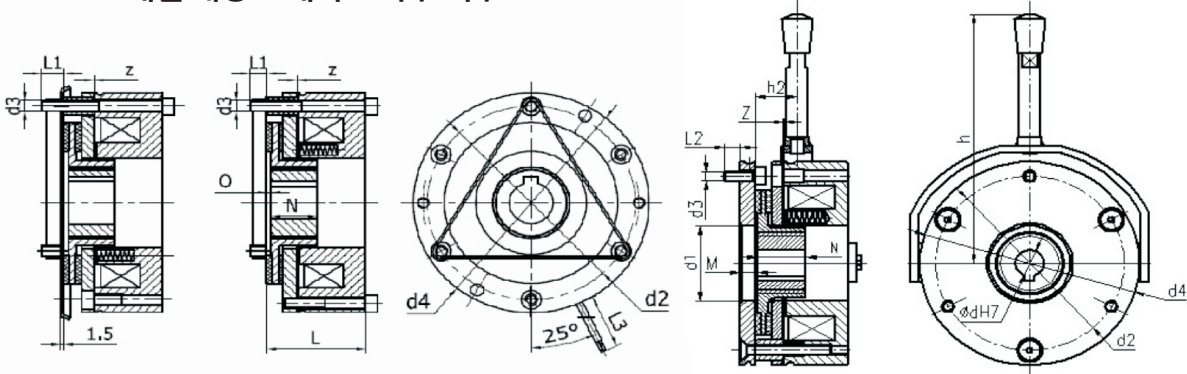
- ▶ ISO9001 품질보증시스템에 의해 인증된 최고의 품질을 가진 제품을 공급합니다.
- ▶ CE(저 전압) 및 UL 마크 인증을 통과하였습니다.
- ▶ RoHS 표준을 준수합니다.
- ▶ Provide excellent qualified products supported by ISO9001 Quality Guarantee System
- ▶ Qualified by CE(low voltage) and UL Mark Certification
- ▶ Confirm to RoHS Standards

■ 부속품 옵션 Accessory Options

- ▶ 각 규격의 제품에는 수동 해방 레버를 장착할 수 있습니다.
- ▶ 각 규격별 마모 방지 보호기능이 제공됩니다.
- ▶ Each size can be equipped with manual release handle
- ▶ Provide anti-corrosion protection for each size

■ 기술 파라미터 Technical Parameters

REB05계열 대형 브레이크 각부 치수



| 베이스 번호 | T | Tmax | d | d1 | d2 | d3 | d4 | M | N | O | L | L1 | L2 | h | h2 | z | L3 |
|--------|----|------|----|----|-----|------|-----|------|----|------|------|------|----|-----|------|-----|------|
| 06 | 4 | 6 | 11 | 31 | 72 | 3×M4 | 84 | 7.5 | 18 | 1 | 35.3 | 9.7 | 6 | 102 | 15.8 | 0.2 | 400 |
| 08 | 8 | 12 | 15 | 42 | 90 | 3×M5 | 102 | 8.5 | 20 | 1.5 | 42.8 | 12.2 | 9 | 114 | 16.3 | 0.2 | 400 |
| 10 | 16 | 23 | 15 | 44 | 112 | 3×M6 | 130 | 10 | 20 | 2 | 48.4 | 11.2 | 12 | 129 | 27.4 | 0.2 | 400 |
| 12 | 32 | 46 | 20 | 52 | 132 | 3×M6 | 150 | 10 | 25 | 2 | 54.4 | 11 | 12 | 162 | 30 | 0.3 | 400 |
| 14 | 60 | 95 | 25 | 60 | 145 | 3×M8 | 165 | 13 | 30 | 2 | 66.3 | 14 | 14 | 201 | 33 | 0.3 | 1000 |
| 16 | 80 | 125 | 30 | 70 | 170 | 3×M8 | 190 | 13.3 | 30 | 2.25 | 72.5 | 12.5 | 14 | 250 | 37.4 | 0.3 | 1000 |

주:

- 단위: mm
- T는 정격 토크(N.m)를 나타냅니다.
- 표에 수록된 L3는 리드선의 길이를 나타내며, 이것은 따로 주문할 수 있습니다.

Notice:

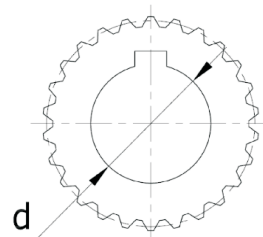
- Unit:mm
- T represents rated torque(N.m)
- L3 listed in the Table represents the length of the conductor, which could be ordered.

스플라인 로터허브 내부 보어에 대한 추가적인 설치 치수

Optional mounting dimensions for Bore inside the Splined Hub

- ▶ 달리 규정되지 않는 한, 설치 홀의 허용오차는 H7입니다.
- ▶ 달리 규정되지 않는 한, 키홀의 치수는 DIN6885/ (GB/T1095-70)JS9를 만족시킵니다.
- ▶ 굵은 글씨로 표시된 내경은 기본 치수입니다.

- ▶ The tolerance of mounting hole is H7, unless provided otherwise.
- ▶ Unless provided otherwise, the dimension of keyway satisfies DIN6885/1(GB/T1095-79)JS9
- ▶ The apertures presented in bold letter are basic dimensions.

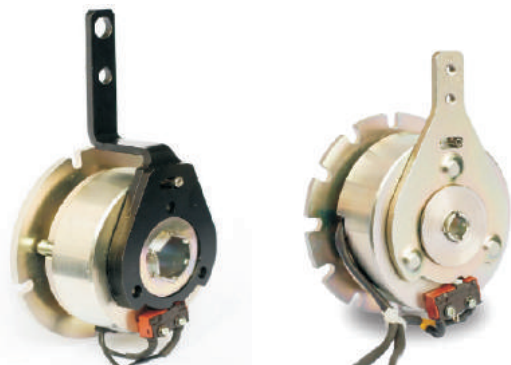


| 베이스 번호 | d |
|--------|-----------------------|
| 06 | 11/12/14/15 |
| 08 | 11/12/14/15/20 |
| 10 | 15/20 |
| 12 | 20/25 |
| 14 | 20/25/30 |
| 16 | 25/30/35/38 |

■ ????

스쿠터용 브레이크 Brakes for the Scooter

- ▶ 이 브레이크는 스쿠터와 그 밖의 초소형 운송 수단의 주차 브레이크 및 비상 제동용 브레이크에 사용됩니다. 우리는 3Nm ~ 6Nm 토크와 12V 전압의 제품을 공급할 수 있습니다.
- ▶ The brakes are applied in parking brake and urgent braking occasions for scooter and other micro transportation tools. We are able to provide the products with 3Nm~6Nm torque and 12V input voltage.



- ▶ 이 브레이크는 콤팩트한 구조와 편리한 특성을 가진 저출력 저소음 브레이크입니다.
- ▶ The brakes are of small power and low noise with compact structure and convenient characters, etc.

05 계열 스프링 가압 전자 브레이크 모델 선택 리스트

05 Series Spring-applied Electromagnetic Brakes Selection List

| REACH REB05 Series Selection List REACH REB05계열 선택 목록 | |
|--|---|
| Base No. 베이스 번호 | <input type="checkbox"/> 01 <input type="checkbox"/> 02 <input type="checkbox"/> 03 <input type="checkbox"/> 04 <input type="checkbox"/> 05 <input type="checkbox"/> 06 <input type="checkbox"/> 08 <input type="checkbox"/> 10 <input type="checkbox"/> 12 <input type="checkbox"/> 14 <input type="checkbox"/> 16 more details refer to REACH catalogue 자세한 사항은 REACH 카탈로그를 참조 |
| Input Voltage(AC) 입력 전압(AC) | _____V(42~460V, Rectifier is necessary for any AC input voltage application) _____V(42 ~ 460V, 정류기는 모든 AC 입력 전압용으로 필요합니다.) |
| Rated DC Voltage for Brake 브레이크의 정격 DC 전압 | <input type="checkbox"/> 24V <input type="checkbox"/> 45V <input type="checkbox"/> 96V <input type="checkbox"/> 103V <input type="checkbox"/> 170V <input type="checkbox"/> 180V <input type="checkbox"/> 190V <input type="checkbox"/> 205V |
| Braking Torque 제동 토크 | _____N. m (see braking Torque Selection List in our catalog, choose "T" or " Tmax") _____N.m (카탈로그 내의 제동 토크 선택 목록 참조, T 또는 Tmax 중에서 선택) |
| Cable Length 케이블 길이 | <input type="checkbox"/> Standard <input type="checkbox"/> Special _____mm (every 100mm for one step between 100-1000mm, every 250mm for one step between 1000-2500mm) <input type="checkbox"/> 표준 <input type="checkbox"/> 특수 _____mm (100-1000mm 사이에서 1단계마다 100mm씩, 1000-2500mm 사이에서는 1단계마다 250mm씩) |
| Spline Hub 스플라인 로터허브 | Bore Diameter _____mm for assembly (See Dimension Table in our catalog) 조립 보어 직경 _____mm (카탈로그의 치수표를 참조) Keyway: <input type="checkbox"/> Standard according to DIN6885/1(GB/T1095-79) JS9 <input type="checkbox"/> 특수: 너비 _____, 너비의 허용오차 _____mm; 높이 _____mm, 높이의 허용오차 _____mm <input type="checkbox"/> Special: Width _____, tolerance of width _____mm; height _____mm, tolerance of height _____mm <input type="checkbox"/> DIN6885/1 (GB/T1095-79) JS9에 따른 표준 |
| Accessories(function please refer to catalog) 부속품 (기능은 카탈로그를 참조하십시오) | |
| Friction plate, Flange 마찰면, 플레이트 | <input type="checkbox"/> Friction plate(size 06 and above) <input type="checkbox"/> Flange <input type="checkbox"/> None <input type="checkbox"/> 라이닝 (06번 이상) <input type="checkbox"/> 플레이트 <input type="checkbox"/> 없음 |
| Manual Release 수동 해방 | <input type="checkbox"/> Need <input type="checkbox"/> 필요 <input type="checkbox"/> No need <input type="checkbox"/> 불필요 |
| IP Protection IP 방진 방수 보호 | <input type="checkbox"/> Anti dust cover(protect dust come from Circumference) <input type="checkbox"/> 방진 커버 (주위 환경으로부터 분진이 유입되지 않도록 보호) <input type="checkbox"/> No need <input type="checkbox"/> 불필요 |

REB05 계열 스프링 가압 전자 브레이크 모델 옵션 리스트

Optional List for REB05 Series Spring-applied Electromagnetic Brakes Selection List

| Electrical Accessories 전기 부속품 | |
|---|---|
| RZL Half-wave Rectifier RZL 반파정류기 | <input type="checkbox"/> 4 Pole <input type="checkbox"/> 6 Pole Vertical Installation <input type="checkbox"/> 6 Pole horizontal installation <input type="checkbox"/> No <input type="checkbox"/> 4폴 <input type="checkbox"/> 6폴 수직 설치 <input type="checkbox"/> 6폴 수평 설치 <input type="checkbox"/> 없음 |
| RZL Full-wave Rectifier RZL 전파정류기 | <input type="checkbox"/> 4 Pole <input type="checkbox"/> 6 Pole Vertical Installation <input type="checkbox"/> 6 Pole horizontal installation <input type="checkbox"/> No <input type="checkbox"/> 4폴 <input type="checkbox"/> 6폴 수직 설치 <input type="checkbox"/> 6폴 수평 설치 <input type="checkbox"/> 없음 |
| RKZL over-excitation Rectifier RKZR 과여자정류기 | <input type="checkbox"/> Yes <input type="checkbox"/> No <input type="checkbox"/> 필요 <input type="checkbox"/> 불필요 |
| Application 용도 | <input type="checkbox"/> Braking Motor, <input type="checkbox"/> Forklift, <input type="checkbox"/> Crane lifting, <input type="checkbox"/> Crane moving <input type="checkbox"/> Others <input type="checkbox"/> 모터 제동 <input type="checkbox"/> 지게차 <input type="checkbox"/> 크레인 리프팅 <input type="checkbox"/> 크레인 이동 <input type="checkbox"/> 기타 |
| Condition Information 상태 정보 | 1.Motor Type 모터유형 : <input type="checkbox"/> Normal motor <input type="checkbox"/> 일반모터 , <input type="checkbox"/> frequency changing motor <input type="checkbox"/> 주파수 변화모터 2.Braking Way 제동 방식 : <input type="checkbox"/> retarding brake <input type="checkbox"/> 감속 제동 <input type="checkbox"/> Holding Brake <input type="checkbox"/> 정지유지 제동 3.Noise Requirement 소음제어요건 <input type="checkbox"/> No <input type="checkbox"/> Yes _____ dB(A) <input type="checkbox"/> 없음 <input type="checkbox"/> 있음 _____ dB(A) 4.The fluctuation range of output voltage: 출력 전압의 변동 범위 ± _____ % 5.Motor rotation speed 모터 회전속도: _____ (r/min) 6.Installation way 설치 방식 : <input type="checkbox"/> Vertical <input type="checkbox"/> 수직 <input type="checkbox"/> horizontal <input type="checkbox"/> 수평 Braking time 제동 시간 : _____ (ms) |
| Other requirement 그 밖의 요구사항 | |