

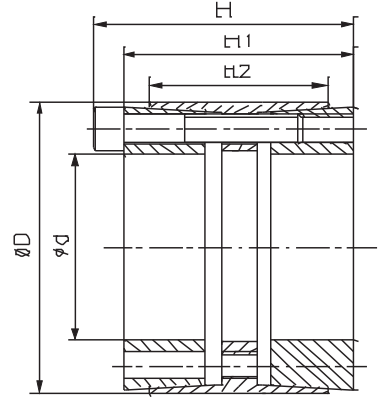
REACH 19

권장 치수

Recommended Dimensions:

축 : h8 Shaft: h8

허브 : H8 Hub: H8



JB/T 7934 Z12A 표준과 유사

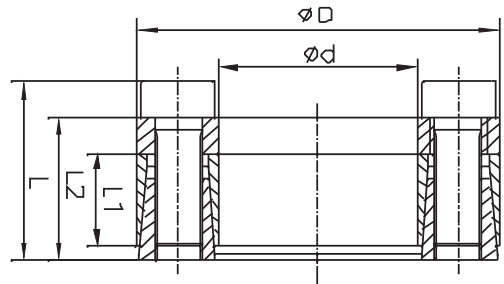
Similar to JB/T 7934 Z12A Standard

치수 Dimensions					전달된 축 방향의 힘 Transmitted Axial Force	전달된 토크 Transmitted Torque	접촉 압력 Contacting Pressure		DIN912-12.9 잠금 나사 DIN912-12.9 Locking Screw		
d	D	H	H1	H2			축 Shaft	허브 Hub	수량 n	규격 Size	잠금 토크 Locking Torque
mm	mm	mm	mm	mm	Ft KN	Mt Nm	P N/mm <sup>2</sup>	P1 N/mm <sup>2</sup>			Ts Nm
25	55	46	40	32	64	799	314	107	6	M6X35	17
28	55	46	40	32	64	895	281	107	6	M6X35	17
30	55	46	40	32	64	959	262	107	6	M6X35	17
35	60	60	54	44	75	1306	185	83	7	M6X45	17
38	75	62	54	44	135	2567	308	121	7	M8X50	41
40	75	62	54	44	135	2702	293	121	7	M8X50	41
42	75	62	54	44	135	2837	279	121	7	M8X50	41
45	75	62	54	44	135	3040	260	121	7	M8X50	41
48	80	72	64	56	154	3707	216	102	8	M8X55	41
50	80	72	64	56	154	3861	207	102	8	M8X55	41
55	85	72	64	56	174	4779	212	108	9	M8X55	41
60	90	72	64	56	193	5793	216	113	10	M8X55	41
65	95	72	64	56	193	6276	199	107	10	M8X55	41
70	110	88	78	70	313	10951	235	120	10	M10X60	83
75	115	88	78	70	313	11733	220	115	10	M10X60	83
80	120	88	78	70	344	13768	227	121	11	M10X60	83
85	125	88	78	70	376	15959	233	127	12	M10X60	83
90	130	88	78	70	376	16898	220	122	12	M10X60	83
95	135	88	78	70	376	17837	208	117	12	M10X60	83
100	145	112	100	90	501	25029	211	113	11	M12X80	145
110	155	112	100	90	546	30039	209	115	12	M12X80	145
120	165	112	100	90	637	38226	224	127	14	M12X80	145
130	180	130	116	104	743	48270	201	117	12	M14X90	230
140	190	130	116	104	866	60654	217	129	14	M14X90	230
150	200	130	116	104	928	69628	217	132	15	M14X90	230
160	210	130	116	104	990	79220	217	134	16	M14X90	230
170	225	164	148	134	1186	100851	206	116	14	M16X110	360
180	235	164	148	134	1271	114414	208	119	15	M16X110	360
190	250	164	148	134	1356	128814	210	119	16	M16X110	360
200	260	164	148	134	1356	135594	200	115	16	M16X110	360
220	285	164	148	134	1526	167805	204	118	18	M16X110	360
240	305	166	150	134	1626	195100	182	131	20	M16X110	360
260	325	166	150	134	1707	221930	176	129	21	M16X110	360
280	355	197	177	165	2244	314194	179	131	18	M20X130	690
300	375	197	177	165	2494	374042	186	138	20	M20X130	690
320	405	197	177	165	2618	418936	183	134	21	M20X130	690
340	425	197	177	165	2743	466307	180	134	22	M20X130	690



차수 Dimensions					전달된 축 방향의 힘 Transmitted Axial Force	전달된 토크 Transmitted Torque	접촉 압력 Contacting Pressure		DIN912-12.9 잠금 나사 DIN912-12.9 Locking Screw		
							축 Shaft	허브 Hub	수량 n	규격 Size	잠금 토크 Locking Torque
d	D	H	H1	H2	Ft	Mt	P	P1			Ts
mm	mm	mm	mm	mm	KN	Nm	N/mm <sup>2</sup>	N/mm <sup>2</sup>			
360	455	225	203	190	3208	577426	173	130	21	M22X150	930
380	475	225	203	190	3361	638541	172	130	22	M22X150	930
400	495	225	203	190	3666	733255	178	137	24	M22X150	930
420	515	225	203	190	3666	769918	169	131	24	M22X150	930
440	535	225	203	190	3666	807670	162	130	24	M22X150	930
460	555	225	203	190	3666	844390	155	128	24	M22X150	930
480	575	225	203	190	4275	1027650	173	145	28	M22X150	930
500	595	225	203	190	4275	1071000	166	140	28	M22X150	930
520	615	225	203	190	4600	1193400	171	144	30	M22X150	930
540	635	225	203	190	4600	1239300	164	139	30	M22X150	930
560	655	225	203	190	4896	1371050	169	144	32	M22X150	930
580	675	225	203	190	4896	1419500	163	141	32	M22X150	930
600	695	225	203	190	5040	1514700	163	141	33	M22X150	930

REACH 20  
권장 치수  
Recommended Dimensions:  
축 : h8 Shaft: h8  
허브 : H8 Hub: H8



차수 Dimensions					전달된 축 방향의 힘 Transmitted Axial Force	전달된 토크 Transmitted Torque	접촉 압력 Contacting Pressure		DIN912-12.9 잠금 나사 DIN912-12.9 Locking Screw		
							축 Shaft	허브 Hub	수량 n	규격 Size	잠금 토크 Locking Torque
d	D	L	L1	L2	Ft	Mt	P	P1			Ts
mm	mm	mm	mm	mm	KN	Nm	N/mm <sup>2</sup>	N/mm <sup>2</sup>			
18	40	24.5	12	18.5	23	207	204	92	6	M6X15	15
19	41	24.5	12	18.5	23	219	193	89	6	M6X15	15
20	42	24.5	12	18.5	23	230	183	87	6	M6X15	15
24	46	24.5	12	18.5	23	276	153	80	6	M6X15	15
25	47	24.5	12	18.5	31	383	196	104	8	M6X15	15
28	50	24.5	12	18.5	31	429	175	98	8	M6X15	15
30	52	24.5	12	18.5	31	460	163	94	8	M6X15	15
35	57	28	15	22	46	805	176	108	12	M6X15	15
38	60	28	15	22	46	874	162	103	12	M6X15	15
40	62	28	15	22	46	920	154	99	12	M6X15	15
42	70	36	18	28	81	1692	202	121	12	M8X22	35
45	73	36	18	28	81	1813	189	116	12	M8X22	35
48	76	36	18	28	81	1934	177	112	12	M8X22	35
50	78	36	18	28	81	2014	170	109	12	M8X22	35
55	83	36	18	28	107	2952	206	136	16	M8X22	35
60	88	36	18	28	107	3221	188	128	16	M8X22	35
70	105	45	22	35	129	4513	155	103	12	M10X25	70
80	115	45	22	35	172	6877	181	126	16	M10X25	70