

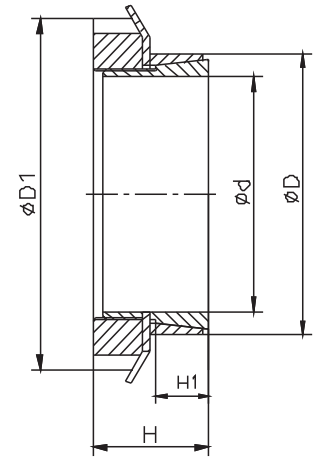
REACH 17

권장 치수

Recommended Dimension

축 : h8 Shaft: h8

허브 : H8 Hub: H8



JB/T 7934 Z19A 표준과 유사

Similar to JB/T 7934 Z19A Standard

치수 Dimensions					전달된 축 방향의 힘 Transmitted Axial Force	전달된 토크 Transmitted Torque	접촉 압력 Contacting Pressure		홈볼이 너트 Slotted Nut		
							축 Shaft	허브 Hub	수량	규격 Size	잠금 토크 Locking Torque
d	D	D1	H	h1	Ft	Mt	P	P1	n	Size	Ts
mm	mm	mm	mm	mm	KN	Nm	N/mm ²	N/mm ²			Nm
14	25	32	17	6.5	7	52	241	135	1	M20x1	95
15	25	32	17	6.5	7	56	225	135	1	M20x1	95
16	25	32	17	6.5	7	60	211	135	1	M20x1	95
18	30	38	17.5	6.5	10	91	256	154	1	M25x1.5	160
19	30	38	18	6.5	10	96	242	154	1	M25x1.5	160
20	30	38	18	6.5	10	102	230	154	1	M25x1.5	160
24	35	45	18	6.5	12	139	218	150	1	M30x1.5	220
25	35	45	18	6.5	12	144	210	150	1	M30x1.5	220
28	40	52	18	6.5	15	215	248	174	1	M35x1.5	340
30	40	52	20	8	15	230	188	141	1	M35x1.5	340
35	45	58	22	8	19	331	199	155	1	M40x1.5	480
40	50	65	25	10	24	477	176	141	1	M45x1.5	680
45	55	70	26	10	27	617	180	147	1	M50x1.5	870
48	60	75	26	10	28	669	171	137	1	M55x2	970
50	60	75	26	10	28	697	164	137	1	M55x2	970
55	65	80	27	12	29	796	129	109	1	M60x2	1100
60	70	85	29	12	32	946	129	111	1	M65x2	1300